

SIEMENS

SIMATIC

Dezentrale Peripherie ET 200S
Digitales Elektronikmodul
2RO NO/NC DC24..48V/5A
AC24..230V/5A
(6ES7132-4HB12-0AB0)

Gerätehandbuch

Vorwort

Eigenschaften

1

Parameter

2

Diagnose

3


03/2010


A5E02773652-01


Rechtliche Hinweise

Warnhinweiskonzept

Dieses Handbuch enthält Hinweise, die Sie zu Ihrer persönlichen Sicherheit sowie zur Vermeidung von Sachschäden beachten müssen. Die Hinweise zu Ihrer persönlichen Sicherheit sind durch ein Warndreieck hervorgehoben, Hinweise zu alleinigen Sachschäden stehen ohne Warndreieck. Je nach Gefährdungsstufe werden die Warnhinweise in abnehmender Reihenfolge wie folgt dargestellt.

 GEFAHR
bedeutet, dass Tod oder schwere Körperverletzung eintreten wird , wenn die entsprechenden Vorsichtsmaßnahmen nicht getroffen werden.

 WARNUNG
bedeutet, dass Tod oder schwere Körperverletzung eintreten kann , wenn die entsprechenden Vorsichtsmaßnahmen nicht getroffen werden.

 VORSICHT
mit Warndreieck bedeutet, dass eine leichte Körperverletzung eintreten kann, wenn die entsprechenden Vorsichtsmaßnahmen nicht getroffen werden.

VORSICHT
ohne Warndreieck bedeutet, dass Sachschaden eintreten kann, wenn die entsprechenden Vorsichtsmaßnahmen nicht getroffen werden.

ACHTUNG
bedeutet, dass ein unerwünschtes Ergebnis oder Zustand eintreten kann, wenn der entsprechende Hinweis nicht beachtet wird.


Beim Auftreten mehrerer Gefährdungsstufen wird immer der Warnhinweis zur jeweils höchsten Stufe verwendet. Wenn in einem Warnhinweis mit dem Warndreieck vor Personenschäden gewarnt wird, dann kann im selben Warnhinweis zusätzlich eine Warnung vor Sachschäden angefügt sein.

Qualifiziertes Personal

Das zu dieser Dokumentation zugehörige Produkt/System darf nur von für die jeweilige Aufgabenstellung **qualifiziertem Personal** gehandhabt werden unter Beachtung der für die jeweilige Aufgabenstellung zugehörigen Dokumentation, insbesondere der darin enthaltenen Sicherheits- und Warnhinweise. Qualifiziertes Personal ist auf Grund seiner Ausbildung und Erfahrung befähigt, im Umgang mit diesen Produkten/Systemen Risiken zu erkennen und mögliche Gefährdungen zu vermeiden.

Bestimmungsgemäßer Gebrauch von Siemens-Produkten

Beachten Sie Folgendes:

 WARNUNG
Siemens-Produkte dürfen nur für die im Katalog und in der zugehörigen technischen Dokumentation vorgesehenen Einsatzfälle verwendet werden. Falls Fremdprodukte und -komponenten zum Einsatz kommen, müssen diese von Siemens empfohlen bzw. zugelassen sein. Der einwandfreie und sichere Betrieb der Produkte setzt sachgemäßen Transport, sachgemäße Lagerung, Aufstellung, Montage, Installation, Inbetriebnahme, Bedienung und Instandhaltung voraus. Die zulässigen Umgebungsbedingungen müssen eingehalten werden. Hinweise in den zugehörigen Dokumentationen müssen beachtet werden.

Marken

Alle mit dem Schutzrechtsvermerk ® gekennzeichneten Bezeichnungen sind eingetragene Marken der Siemens AG. Die übrigen Bezeichnungen in dieser Schrift können Marken sein, deren Benutzung durch Dritte für deren Zwecke die Rechte der Inhaber verletzen kann.

Haftungsausschluss

Wir haben den Inhalt der Druckschrift auf Übereinstimmung mit der beschriebenen Hard- und Software geprüft. Dennoch können Abweichungen nicht ausgeschlossen werden, so dass wir für die vollständige Übereinstimmung keine Gewähr übernehmen. Die Angaben in dieser Druckschrift werden regelmäßig überprüft, notwendige Korrekturen sind in den nachfolgenden Auflagen enthalten.

Vorwort

Zweck des Gerätehandbuches

Das vorliegende Gerätehandbuch ergänzt die Betriebsanleitung *Dezentrales Peripheriesystem ET 200S*. Funktionen, die die ET 200S generell betreffen, finden Sie in der Betriebsanleitung Dezentrales Peripheriesystem ET 200S (<http://support.automation.siemens.com/WW/view/de/1144348>).

Die Informationen des vorliegenden Gerätehandbuches und der Betriebsanleitung ermöglichen es Ihnen, die ET 200S in Betrieb zu nehmen.

Erforderliche Grundkenntnisse

Zum Verständnis sind allgemeine Kenntnisse auf dem Gebiet der Automatisierungstechnik erforderlich.

Gültigkeitsbereich des Gerätehandbuches

Das Gerätehandbuch ist gültig für das vorliegende ET 200S-Modul. Es enthält eine Beschreibung der Komponenten, die zum Zeitpunkt der Herausgabe gültig sind.

Recycling und Entsorgung

Das vorliegende ET 200S-Modul ist aufgrund seiner schadstoffarmen Ausrüstung recyclingfähig. Für ein umweltverträgliches Recycling und die Entsorgung Ihres Altgerätes wenden Sie sich an einen zertifizierten Entsorgungsbetrieb für Elektronikschrott.

Weitere Unterstützung

Bei Fragen zur Nutzung der in diesem Gerätehandbuch beschriebenen Produkte, die Sie hier nicht beantwortet finden, wenden Sie sich an Ihren Siemens-Ansprechpartner in den für Sie zuständigen Vertretungen und Geschäftsstellen (<http://www.siemens.de/automation/partner>).

Den Wegweiser zum Angebot an technischen Dokumentationen für die einzelnen SIMATIC Produkte und Systeme finden Sie im Internet. (<http://www.siemens.de/simatic-doku>)

Den Online-Katalog und das Online-Bestellsystem finden Sie im Internet (<http://www.siemens.de/automation/mall>).

Trainingscenter

Um Ihnen den Einstieg in den Umgang mit der ET 200S und das Automatisierungssystem SIMATIC S7 zu erleichtern, bieten wir entsprechende Kurse an. Wenden Sie sich bitte an Ihr regionales Trainingscenter oder an das zentrale Trainingscenter in D-90327 Nürnberg (<http://www.siemens.de/sitrain>).

Technical Support

Sie erreichen den Technical Support für alle Industry Automation-Produkte über das Web-Formular für den Support Request.

(http://www.siemens.de/automation/csi_de_WW/support_request)

Weitere Informationen zu unserem Technical Support finden Sie im Internet

(http://www.siemens.de/automation/csi_de_WW/service).

Service & Support im Internet

Zusätzlich zu unserem Dokumentations-Angebot bieten wir Ihnen im Internet (http://www.siemens.de/automation/csi_de_WW) unser komplettes Wissen online an.

Dort finden Sie:

- den Newsletter, der Sie ständig mit den aktuellen Informationen zu Ihren Produkten versorgt.
- die für Sie richtigen Dokumente über unsere Suche in Service & Support.
- ein Forum, in welchem Anwender und Spezialisten weltweit Erfahrungen austauschen.
- Ihren Ansprechpartner für Automation & Drives vor Ort über unsere Ansprechpartner-Datenbank.
- Informationen über Vor-Ort Service, Reparaturen, Ersatzteile und vieles mehr.

Inhaltsverzeichnis

	Vorwort	3
1	Eigenschaften	7
1.1	Digitales Elektronikmodul 2RO NO/NC DC24..48V/5A AC24..230V/5A (6ES7132-4HB12-0AB0)	7
2	Parameter	13
2.1	Parameter	13
3	Diagnose	15
3.1	Diagnose durch LED-Anzeige	15
	Index	17

Eigenschaften

1.1 Digitales Elektronikmodul 2RO NO/NC DC24..48V/5A AC24..230V/5A (6ES7132-4HB12-0AB0)

Eigenschaften

- digitales Elektronikmodul mit zwei Relais-Ausgängen
- Ausgangsstrom 5 A je Ausgang
- Ersatzwert
- geeignet für Magnetventile, Gleichstromschütze und Meldeleuchten
- potenzialgetrennt zur Versorgungsspannung
- Schließer und Öffner

Hinweis

Wenn Sie an einem Kanal der Relaisbaugruppe eine Kleinspannung (SELV / PELV) anschließen, dann dürfen Sie am anderen Kanal auch nur eine Kleinspannung (SELV / PELV) verwenden.

Allgemeine Anschlussbelegung

Hinweis

Die Klemmen 4, 8, A4, A8, A3 und A7 stehen nur an bestimmten Terminalmodulen zur Verfügung.

Anschlussbelegung für 2RO NO/NC DC24..48V/5A AC24..230V/5A (6ES7132-4HB12-0AB0)				
Klemme	Belegung	Klemme	Belegung	Erläuterungen
1	Common ₀	5	Common ₁	<ul style="list-style-type: none"> • Common_n, Schließer_n oder Öffner_n, Kanal n • n.c.: Not connected (max. DC 30 V anschließbar) • AUX1: Schutzleiteranschluss oder Potenzialschiene (frei verwendbar bis AC 230 V)
2	Schließer ₀	6	Schließer ₁	
3	Öffner ₀	7	Öffner ₁	
4	n.c.	8	n.c.	
A4	AUX1	A8	AUX1	
A3	AUX1	A7	AUX1	

Verwendbare Terminalmodule

Verwendbare Terminalmodule für 2RO NO/NC DC24..48V/5A AC24..230V/5A (6ES7132-4HB12-0AB0)				
TM-E15C26-A1 (6ES7193-4CA50-0AA0)	TM-E15C24-A1 (6ES7193-4CA30-0AA0)	TM-E15C24-01 (6ES7193-4CB30-0AA0)	TM-E15C23-01 (6ES7193-4CB10-0AA0)	← Federklemme
TM-E15S26-A1 (6ES7193-4CA40-0AA0)	TM-E15S24-A1 (6ES7193-4CA20-0AA0)	TM-E15S24-01 (6ES7193-4CB20-0AA0)	TM-E15S23-01 (6ES7193-4CB00-0AA0)	← Schraubklemme
TM-E15N26-A1 (6ES7193-4CA80-0AA0)	TM-E15N24-A1 (6ES7193-4CA70-0AA0)	TM-E15N24-01 (6ES7193-4CB70-0AA0)	TM-E15N23-01 (6ES7193-4CB60-0AA0)	← Fast Connect

Prinzipschaltbild

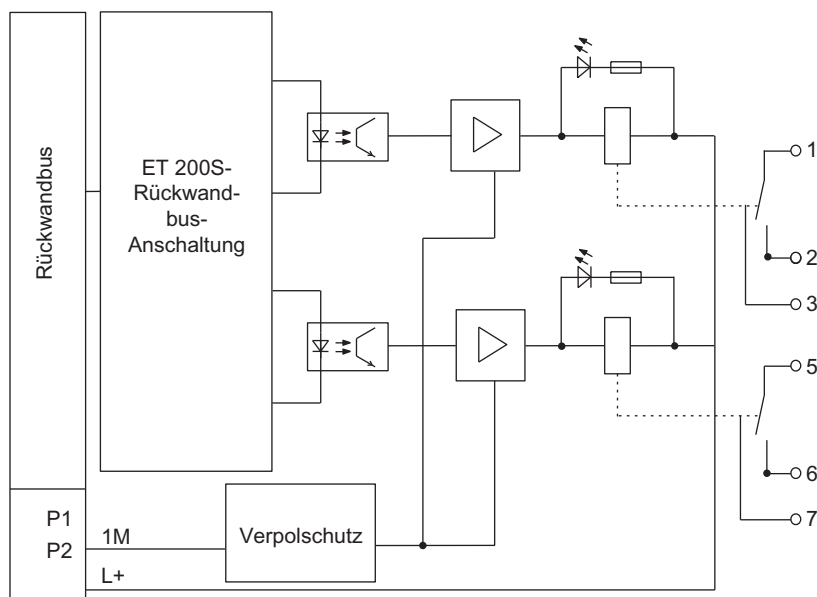


Bild 1-1 Prinzipschaltbild des 2RO NO/NC DC24..48V/5A AC24..230V/5A

Technische Daten 2RO NO/NC DC24..48V/5A AC24..230V/5A (6ES7132-4HB12-0AB0)

Maße und Gewicht	
Breite (mm)	15
Gewicht	ca. 50 g
Baugruppenspezifische Daten	
Unterstützt takt synchronen Betrieb	nein
Anzahl der Ausgänge	2
Leitungslänge	
• ungeschirmt	max. 600 m
• geschirmt	max. 1000 m
Parameterlänge	3 Byte
Adressraum	1 Byte
Adressraum (gepackt)	2 Bit
Spannungen, Ströme, Potenziale	
Versorgungsnennspannung L+ (vom Powermodul)	24 V DC
Verpolschutz Strom je Kanal	ja
• bis zu 50 °C	max. 5 A
• bis 60 °C	max. 4 A
Potenzialtrennung	
• zwischen den Kanälen	ja
• zwischen Kanälen und Rückwandbus	ja
• zwischen Kanälen und Versorgungsspannung	ja
• zwischen Versorgungsspannung und Rückwandbus	ja
Zulässige Potentialdifferenz	
• zwischen Versorgungsspannung und Rückwandbus	DC 75 V, AC 60 V
• zwischen Kanälen und Rückwandbus	AC 240 V
• zwischen Kanälen und Versorgungsspannung	AC 240 V
Isolation geprüft	
• zwischen Versorgungsspannung und Rückwandbus	DC 500 V
• zwischen Kanälen und Rückwandbus	DC 2500 V
• zwischen Kanälen und Versorgungsspannung	DC 2500 V
Stromaufnahme	
• aus Versorgungsspannung L+	max. 30 mA
• aus Rückwandbus	max. 10 mA
Verlustleistung des Moduls	typ. 0,6 W
Status, Alarmer, Diagnosen	
Statusanzeige	grüne LED pro Kanal
Diagnosefunktionen	nein

Eigenschaften

1.1 Digitales Elektronikmodul 2RO NO/NC DC24..48V/5A AC24..230V/5A (6ES7132-4HB12-0AB0)

Daten zur Auswahl eines Aktors	
Ausgangsstrom	
• Thermischer Dauerstrom	max. 5 A
• Mindestlaststrom	8 mA
Parallelschalten von zwei Ausgängen	
• zur redundanten Steuerung einer Last	nein
• zur Leistungserhöhung	nein
Ansteuern eines Digitaleingangs	ja
Schaltfrequenz	
• bei ohmscher Last	2 Hz
• bei induktiver Last	0,5 Hz
• bei Lampenlast	2 Hz
Begrenzung (intern) der induktiven Abschaltspannung	nein
Kurzschlusschutz des Ausgangs ¹	nein
¹ Die Relaisausgänge sind extern mit 6 A abzusichern. Bei Einbau in einen Gefahrenbereich gemäß National Electric Code (NEC) darf die Sicherung nur mit einem geeigneten Werkzeug ausgebaut werden, wenn sich die Baugruppe nicht im explosionsgefährdeten Bereich befindet.	

Schaltvermögen und Lebensdauer der Kontakte

Mit einer externen Schutzbeschaltung erzielen Sie eine höhere Lebensdauer als in der folgenden Tabelle angegeben.

Die Schließer und Öffner des Relais unterscheiden sich in der Lebensdauer. Die Tabelle zeigt das Schaltvermögen und die Lebensdauer der Kontakte.

Tabelle 1- 1 Schaltvermögen und Lebensdauer der Kontakte

Widerstandslast	Spannung	Strom	Betriebsspiele (typ.) Schließer	Betriebsspiele (typ.) Öffner	
für ohmsche Last	24 V DC	5,0 A	0,1 Mio.	0,15 Mio.	
		4,0 A	0,2 Mio.	0,175 Mio.	
		2,0 A	0,45 Mio.	0,3 Mio.	
		0,5 A	1,4 Mio.	1,1 Mio.	
		0,1 A	1,5 Mio.	1,5 Mio.	
	48 V DC	2,0 A	0,15 Mio.	0,11 Mio.	
		1,0 A	0,3 Mio.	0,2 Mio.	
		0,5 A	0,6 Mio.	0,6 Mio.	
		0,1 A	0,8 Mio.	0,6 Mio.	
	48 V AC	2,0 A	0,45 Mio.	0,35 Mio.	
	60 V AC	2,0 A	0,45 Mio.	0,35 Mio.	
	120 V AC	5,0 A	0,1 Mio.	0,1 Mio.	
		3,0 A	0,2 Mio.	0,2 Mio.	
		2,0 A	0,4 Mio.	0,3 Mio.	
		1,0 A	0,8 Mio.	0,6 Mio.	
		0,5 A	1,5 Mio.	1,0 Mio.	
	230 V AC	5,0 A	0,1 Mio.	0,1 Mio.	
		3,0 A	0,2 Mio.	0,2 Mio.	
		2,0 A	0,4 Mio.	0,3 Mio.	
		1,0 A	0,8 Mio.	0,6 Mio.	
0,5 A		1,5 Mio.	1,0 Mio.		
Bei induktiver Last nach IEC 947-5-1 DC 13/ AC15	24 V DC	2,0 A	0,1 Mio.	0,1 Mio.	
		1,0 A	0,2 Mio.	0,2 Mio.	
		0,5 A	0,5 Mio.	0,5 Mio.	
	48 V DC	2,0 A	0,07 Mio.	0,05 Mio.	
		1,0 A	0,15 Mio.	0,1 Mio.	
		0,5 A	0,4 Mio.	0,25 Mio.	
48 V AC	48 V AC	1,0 A	0,5 Mio.	0,3 Mio.	
		60 V AC	1,0 A	0,5 Mio.	0,3 Mio.
		120 V AC	2,0 A	0,1 Mio.	0,1 Mio.
	1,0 A		0,3 Mio.	0,1 Mio.	
	0,5 A		0,9 Mio.	0,6 Mio.	
	0,1 A		1,5 Mio.	1,0 Mio.	
	230 V AC	2,0 A	0,1 Mio.	0,1 Mio.	
		1,0 A	0,5 Mio.	0,3 Mio.	
		0,5 A	0,9 Mio.	0,6 Mio.	
0,1 A		1,0 Mio.	1,0 Mio.		

Eigenschaften

1.1 Digitales Elektronikmodul 2RO NO/NC DC24..48V/5A AC24..230V/5A (6ES7132-4HB12-0AB0)

Parameter

2.1 Parameter

Die Tabelle zeigt die Parameter für Digitale Ausgabemodule:

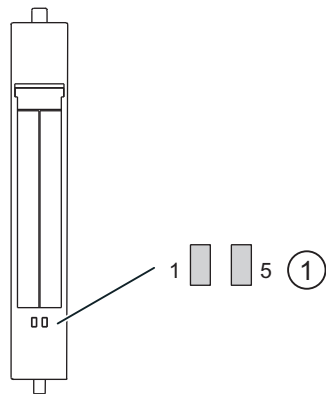
Tabelle 2- 1 Parameter für Digitale Ausgabemodule

2RO NO NC DC24..48V/5A AC24..230V/5A	Wertebereich	Voreinstellung	Wirkungs- bereich
Verhalten bei CPU/Master STOP	<ul style="list-style-type: none"> • Ersatzwert schalten • Letzten Wert halten 	Ersatzwert schalten	Modul
Ersatzwert *	<ul style="list-style-type: none"> • "0" • "1" 	"0"	Kanal
* Wird das Interfacemodul / COMPACT-Modul spannungslos, geben die Digitalen Ausgabemodule keine Ersatzwerte aus. Ausgegebener Wert = 0.			

Diagnose

3.1 Diagnose durch LED-Anzeige

LED-Anzeige



① Statusanzeige für Zustand des Ausgangs (grün)

Status- und Fehleranzeigen

Ereignis (LEDs)		Ursache	Maßnahme
1	5		
ein		Ausgang am Kanal 0 aktiviert.	—
	ein	Ausgang am Kanal 1 aktiviert.	—

Index

D

Digitales Elektronikmodul
2RO NO/NC DC24..48V/5A AC24..230V/5A
Anschlussbelegung, 7
Eigenschaften, 7
Prinzipschaltbild, 8
Schaltvermögen und Lebensdauer der Kontakte, 11
Technische Daten, 9

E

Entsorgung, 3
Erforderliche Grundkenntnisse, 3

G

Gültigkeitsbereich
Gerätehandbuch, 3

I

Internet
Service & Support, 4

L

LED-Anzeige, 15

P

Parameter
für Digitale Ausgabemodule, 13

R

Recycling, 3

S

Service & Support, 4

T

Technical Support, 4
Trainingscenter, 3

