

Stromversorgung SITOP power 24V/2A MLFB 6EP1732-0AA00

⚡ WARNHINWEISE

⚠ Gefahr SITOP power 24V/2A ist eine geregelte Stromversorgung, ausgelegt für den Einsatz am Gleichstromnetz. Für die Installation des Gerätes sind die einschlägigen DIN/VDE-Bestimmungen oder die länderspezifischen Vorschriften zu beachten.

Der Anschluß der Versorgungsspannung muß gemäß VDE 0100 ausgeführt werden. Eine Schutzeinrichtung (Sicherung) und Trenneinrichtung zum Freischalten der Stromversorgung muß vorgesehen werden.

Der einwandfreie und sichere Betrieb dieses Gerätes setzt sachgemäßen Transport, fachgerechte Lagerung, Montage und Installation voraus.

⚠ Gefahr durch elektrischen Schlag!

Beim Betrieb elektrischer Geräte stehen zwangsläufig bestimmte Teile dieser Geräte unter gefährlicher Spannung. Unsachgemäßer Umgang mit diesen Geräten kann deshalb zu Tod oder schweren Körperverletzungen sowie zu erheblichen Sachschäden führen.

Nur geschultes Personal darf das Gerät öffnen!



ACHTUNG Elektrostatisch gefährdete Bauelemente (EGB)

INSTALLATION

SITOP power 24V/2A darf nur von einem qualifizierten Fachmann montiert und verdrahtet werden, der die allgemein gültigen Regeln der Technik und die jeweils gültigen Vorschriften und Normen kennt und beachtet.

Das Gerät ist auf Normprofilschienen DIN EN 50022-35x15 auf-schnappbar.

Zum Aufsnappen das Gerät mit der Nase ① in die Hutschiene ③ einhängen und andrücken, bis die Feder ② einrastet. Wenn das Aufsnappen zu schwer geht, Feder ② etwas lösen, wie es unter Demontage beschrieben ist.

Zur Demontage von der Hutschiene mit Schraubendreher die Feder ② in Pfeilrichtung lösen und Gerät abnehmen.

Vorsicht! Das Gerät ist zwecks ordnungsgemäßer Entwärmung auf der horizontal verlaufenden Hutschiene so zu montieren, daß die Klemmen im unteren Bereich sind. Unterhalb und oberhalb des Gerätes soll mindestens ein Freiraum von je 5 cm eingehalten werden, um die Konvektion nicht zu behindern.

⚠ Gefahr Vor Beginn der Installations- oder Wartungsarbeiten ist der Hauptschalter der Anlage auszuschalten und gegen Wiedereinschalten zu sichern. Für Wartungsarbeiten ist eine geeignete Trennvorrichtung zur Trennung vom Versorgungsstromkreis vorzusehen.

Zum Verdrahten verwenden Sie einen Schraubendreher mit 5mm Klingenbreite. Für die Klemmen brauchen Sie keine Aderendhülsen. Sie können Leitungen bis zu einer Stärke von 1 x 2,5 mm² oder 2 x 1,5 mm² verwenden.

⚠ Gefahr SITOP power 24V/2A ist ein Einbaugerät und somit in einem Verteilerkasten oder Schaltschrank einzubauen. Nach dem Einbau sind die Eingangsklemmen durch einen Deckel abgedeckt. Nur so ist das Gerät ausreichend gegen unzulässiges Berühren spannungsführender Teile geschützt.

TECHNISCHE DATEN

Eingang

Eingangsnennspannung U_E :	DC 48/60/110 V
Eingangsspannungsbereich:	DC 38 V - 121 V
Welligkeit (Spitze-Spitze):	max. 15 %
Eingangsnennstrom I_E :	1,2/0,95/0,5 A
Einschaltstromstoß:	≤ 33 A
Wirkungsgrad η :	≥ 85 %
empfohlener LS-Schalter (therm.-magnet., DC-tauglich) in der Netzzuleitung:	10-25 A Charakteristik B oder 6-25 A Charakteristik C

Ausgang

Ausgangsnennspannung U_A :	DC 24 V
Auslieferungstoleranz:	DC 23,8 V - 24,2 V
Einstellbereich (Poti):	DC 23,5 V - 26,5 V
Restwelligkeit:	< 100 mV
Spikes (Schaltspitzen):	< 300 mV
Ausgangsstrom I_A :	0 - 2,0 A
Überlastschutz bei:	> 2,1 A

Umgebungsbedingungen

zulässige Umgebungstemperatur	
- im Betrieb:	0° C bis +70° C
- bei Transport/Lagerung:	-40° C bis +70° C
relative Luftfeuchtigkeit:	5 - 95 %, ohne Betauung
Schutzart (EN 60529):	IP 20
Schutzklasse (EN 61140):	I

Allgemeine Angaben

Gewicht:	ca. 500 g
----------	-----------

NORMEN / ZULASSUNGEN

Potentialtrennung

primär/sekundär	SELV nach EN 60950
Prüfspannung:	AC 2,5 kV

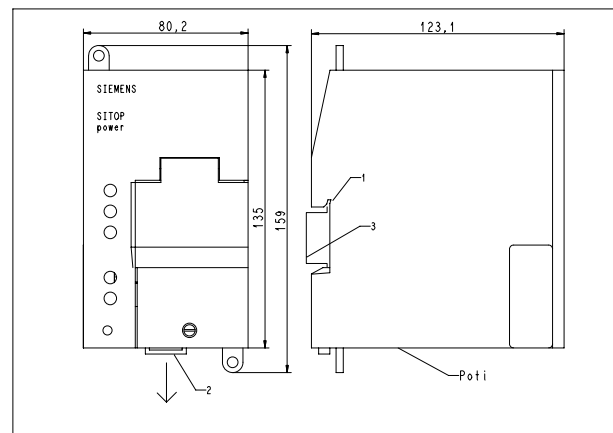
Elektromagnetische Verträglichkeit

Störaussendung:	Klasse B nach EN 55022
Störfestigkeit:	Kriterium A nach EN 61000-6-2

Zulassungen

CE	(98/336 EWG, 73/23 EWG)
cUL	Listed; (E179336)

ABMESSUNGEN



Power Supply Unit SITOP power 24V/2A MLFB 6EP1732-0AA00

⚠ WARNING NOTES

⚠ Danger SITOP power 24V/2A is a stabilized power supply unit designed for use on the d.c. network. The power supply unit must be installed in compliance with the relevant DIN/VDE Regulations or the specific national standards.

The connection to the supply voltage must be performed in accordance with VDE 0100. A protective device (fuse) and a disconnecting switch for safety isolation of the power supply unit must be provided.

Trouble-free and safe operation of the unit is dependent on proper transport and storage, as well as installation by qualified personnel.

⚠ Danger of electric shock!

During the operation of any electric devices, it is inevitable that certain parts of these devices are subject to hazardous voltages. Improper use of these devices can therefore result in loss of life or severe personal injuries, as well as substantial property damage.

Devices may only be opened by qualified personnel!



CAUTION Electrostatically sensitive devices (ESD)

INSTALLATION

SITOP power 24V/2A may only be installed and wired by a qualified expert who is conversant with and observes the generally applicable technical standards and the relevant standards and specifications.

The unit can be snapped on to DIN EN 50022-35x15 or DIN EN 50022-35x7,5 bars.

To snap the unit on to the DIN bar, hang it with its nose ① into the bar ③ and press until the spring ② snaps into place. If difficulty is experienced in snapping the unit on to the bar, loosen the spring ② slightly as described under "Removing the Power Supply Unit".

To remove from the DIN bar, use a screw driver to loosen the spring ② in the direction of the arrow.

Caution! To ensure proper heat dissipation, install the unit at the horizontal bar to DIN EN 50022, that the terminals are in the lower area of the unit. Clearances of 5 cm should be provided above and beneath the unit, in order not to restrict the convection.

⚠ Danger! Before starting any installation or maintenance work, turn the main switch of the plant off and secure the unit against being re-energized. An appropriate disconnecting switch must be provided for maintenance, in order to be able to disconnect the unit from the supply circuit.

Use a screw driver with a 5 mm blade for wiring. No connector sleeves are required for the terminals. You can use wires up to a cross-section of 1 x 2,5 mm² or 2 x 1,5 mm².

⚠ Danger! SITOP power 24V/2A is a built-in device and must therefore be installed in a distributor box or a control cabinet. After installation, it must be ensured that the input terminals are properly covered by a case. Only then is the unit sufficiently protected against accidental touching of live parts.

In case of doubt, the German text shall be applicable.

TECHNICAL SPECIFICATIONS

Input

Rated input voltage U_E :	DC 48/60/110 V
Input voltage range:	DC 38 V to 121 V
Permissible ripple (peak-peak):	max. 15 %
Rated input current I_E :	1,2/ 0,95/0,5 A
Peak making current:	≤ 33 A
Efficiency η :	≥ 85 %
Recommended circuit-breaker (IEC898; DC-useful) in the mains supply line:	10-25 A B characteristic or 6-25 A C characteristic

Output

Rated output voltage U_A :	DC 24 V
Tolerance delivery:	DC 23,8 V – 24,2 V
Adjustment range (Poti):	DC 23,5 V – 26,5 V
Residual ripple:	< 100 mV
Spikes:	< 300 mV
Rated output current I_A :	0 - 2,0 A
Required minimum load:	0 A
Overload protection at:	> 2,1 A

Ambient conditions

Permissible ambient temperature	
- during operation:	0° C to +70° C
- during transport/storage:	-40° C to +70° C
Relative air humidity:	5 - 95 %, without condensation
Degree of protection to EN 60529	IP 20
Degree of protection to EN 61140	I

General Specifications

Weight:	approx. 500 g
---------	---------------

STANDARDS / CERTIFICATES

Isolation

Primary/secondary	SELV to EN 60950
Test voltage:	AC 2,5 kV

Electromagnetic compatibility

Emitted interference:	Class B to EN 55022
Interference immunity:	Criterion A to EN 61000-6-2

Certificates

CE (98/336 EWG, 73/23 EWG)
cUL Listed (E179336)

DIMENSIONAL DRAWING / INSTALLATION NOTE

