

# SIEMENS

## Hochauflösender 38 cm/15" LCD-Monitor SCD 1597

### Betriebsanleitung

### SCD 1597-I (3)

6AV8100-1AA00-1AA1

### SCD 1597-IT (3)

6AV8100-1AB00-1AA1



© Copyright Siemens AG

Weitergabe sowie Vervielfältigung dieser Unterlagen, Verwertung und Mitteilung ihres Inhaltes sind nicht gestattet, soweit nicht ausdrücklich zugestanden. Zuwiderhandlungen verpflichten zu Schadenersatz. Alle Rechte vorbehalten.

© 2006 All rights reserved

## Inhalt

<b>1</b>	<b>Übersicht.....</b>	<b>5</b>
1.1	Aufbau des Handbuchs.....	6
1.2	Warn- und Sicherheitshinweise.....	7
1.3	Hinweis zur Handhabung elektrostatisch gefährdeter Baugruppen.....	8
<b>2</b>	<b>Inbetriebnahme Allgemein .....</b>	<b>9</b>
2.1	Auspacken und Überprüfen der Einzelteile .....	9
2.2	Installation / Einbau des Monitors .....	10
2.3	Anschluss der Verkabelung / Steckerbelegung.....	11
2.3.1	DVI-Schnittstelle.....	11
2.3.2	VGA-Schnittstelle .....	12
2.3.3	Touch Schnittstelle RS232.....	12
2.3.4	Stromversorgung.....	13
2.3.4.1	Spannungsversorgung 12 V <sub>DC</sub> .....	13
2.3.4.2	AC/DC-Netzteil.....	13
2.4	Elektrische Inbetriebnahme.....	13
2.5	Touch-Version SCD 1597-IT .....	13
<b>3</b>	<b>Bedienung und Abgleich .....</b>	<b>14</b>
3.1	Lage der Bedien- und Abgleichelemente .....	14
3.2	Abgleich des Konverters .....	14
3.2.1	Quick-OSD-Menü .....	15
3.2.2	OSD Menü .....	16
3.2.2.1	Struktur des On Screen Display Menü (RGB).....	17
3.2.2.2	Struktur des On Screen Display Menü (DVI).....	19
<b>4</b>	<b>Technische Daten .....</b>	<b>20</b>
4.1	Displaymodul.....	20
4.2	Stromversorgung.....	20
4.3	Betriebsbedingungen .....	20
4.4	Geräteschutz.....	20
4.5	Gehäuse .....	21
4.6	Eingangssignal.....	21
4.7	EU-Konformitätserklärung über die EMV .....	21
<b>1</b>	<b>Overview .....</b>	<b>25</b>
1.1	Layout of this Handbook .....	26
1.2	Warnings and Safety Notes.....	27
1.3	Instructions for Handling Assemblies Susceptible to Electrostatic Shock .....	28
<b>2</b>	<b>General Installation.....</b>	<b>29</b>
2.1	Removing the Packaging and Checking Individual Parts .....	29
2.2	Installing the LCD-Monitor.....	30
2.3	Cable Connections and Pin Assignments .....	31
2.3.1	DVI Interface .....	31
2.3.2	VGA-Interface .....	32
2.3.3	Touch Interface .....	32
2.3.4	Power Supply .....	33
2.4	Electrical Installation .....	33
2.5	Touch-screen version SCD 1597-IT .....	33

<b>3</b>	<b>Operation and Alignment</b> .....	<b>34</b>
3.1	Location of the Operation and Alignment Controls .....	34
3.2	Adjusting the Converter .....	34
3.2.1	Quick-OSD-Menu .....	35
3.2.2	OSD-Menu .....	36
3.2.2.1	OSD-Menu-Function (RGB) .....	37
3.2.2.2	OSD-Menu-Function (DVI) .....	39
<b>4</b>	<b>Technical Data</b> .....	<b>40</b>
4.1	Display Module .....	40
4.2	Power Supply .....	40
4.3	Operating Conditions .....	40
4.4	Protection .....	40
4.5	Enclosure .....	41
4.6	Input Signals .....	41
4.7	EU Declaration of Conformity on EMC .....	41

## Abbildungen

Abb. 1:	Abmessung des SCD 1597-I .....	10
Abb. 2:	Lage der Bedien- und Abgleichelemente .....	14

## 1 Übersicht

Das LCD-Monitor SCD 1597-I wurde speziell für den industriellen Bereich entwickelt und konstruiert. Er findet sein Einsatzgebiet da, wo es die Platzverhältnisse und Umgebungsbedingungen nicht zulassen, einen herkömmlichen CRT-Monitor einzusetzen.

Durch die kompakte Bauweise eröffnet sich dem SCD 1597-I ein breites Einsatzspektrum, das sich vom klimatisierten Rechnerraum bis hin zum maschinennahen Einsatz erstreckt. Wie alle Industriesysteme ist der Monitor für die speziellen Anforderungen der Industrie, wie Resistenz gegenüber elektromagnetischer Strahlung und Temperaturbeständigkeit ausgelegt.

Durch Einsatz der zukunftsweisenden LCD-Technologie in diesem Monitor sind Verzerrungen der Bildgeometrie und Farbflecken kein Thema mehr. Der LCD-Monitor liefert selbst bei niedrigen Bildwechselfrequenzen von 50 Hz noch flimmerfreie Bilder. Somit wird der SCD 1597-I auch höchsten ergonomischen Ansprüchen gerecht. Kleine Bildauflösungen werden formatfüllend auf dem Monitor dargestellt.

Der SCD 1597-I kann bis zu 16,2 Mio. Farben gleichzeitig darstellen. Somit sind Darstellungen von Echtfarbbildern und Videos ohne Probleme möglich. Der SCD 1597-I beinhaltet eine Konvertereinheit, die es ermöglicht, ihn mit einem Standard analogen VGA- oder digital DVI Signal anzusteuern. Die Kompatibilität zu herkömmlichen CRT-Monitoren ist somit gewährleistet.

Durch das übersichtlich gestaltete OSD (On Screen Display) ist der Abgleich des Monitors sehr einfach. Durch die Funktion „Automatischer Abgleich“ gehören langwierige Einstellung wie Bildlage und Phase der Vergangenheit an. Ein Knopfdruck und der Monitor führt seinen Abgleich selbst durch.

Der SCD 1597-I ist mit einem aktiven 15“-TFT-Displaymodul ausgerüstet. Die maximale Auflösung beträgt 1.024 x 786 Pixel. Durch das integrierte Power-Managementsystem VESA DPMS wird der Leistungsverbrauch bei Abschalten der Synchronisationssignale vom Rechnersystem gegenüber dem „Normalbetrieb“ erheblich gesenkt.

## 1.1 Aufbau des Handbuchs

Das vorliegende Handbuch soll bei der Installation und Bedienung des LCD-Monitors hilfreich zur Seite stehen. Es wurde so strukturiert, dass auch unerfahrene Anwender alle notwendigen Informationen erhalten. Die Kapitel sind übersichtlich nach Themenbereichen geordnet.

Im Einzelnen gliedert sich das Handbuch wie folgt:

- Kapitel 1 Einführung  
Dieses Kapitel gibt eine kurze Beschreibung des SCD 1597-I. Weiterhin wird auf Eigenschaften, Einsatzbereich und Besonderheiten hingewiesen.
- Kapitel 2 Inbetriebnahme  
Hier geht es im Wesentlichen um vorbereitende Arbeiten wie den Einbau / die Aufstellung des Gerätes und seine Verkabelung.
- Kapitel 3 Bedienung  
Dieses Kapitel beschreibt alle Bedien- und Abgleichelemente des SCD 1597-I.
- Kapitel 4 Technische Daten  
In diesem Kapitel werden alle technischen Daten wie Abmessungen, Spannungsversorgung, Umweltbedingungen und EMV-Daten dargestellt.

Wichtig: Wir sind stets bemüht, die Qualität der Dokumentationen dem hohen Standard der Produkte anzupassen. Wir sind dankbar für jegliche Unterstützung Seitens unserer Kunden.

## 1.2 Warn- und Sicherheitshinweise

### **Transport**

Der Transport sollte ausschließlich in der Originalverpackung vorgenommen werden. Nur so ist das Gerät optimal vor Stößen und Schlägen geschützt.

### **Aufstellung**

Bei der Inbetriebnahme muss beachtet werden, dass durch den Transport bzw. die Lagerung, keine Feuchtigkeit (Btauung) im Gerät entstanden ist. Weitere zur Aufstellung wichtige Daten sind dem Kapitel „Technische Daten“ zu entnehmen.

### **EMV**

Das vorliegende Gerät dient als Einbaukomponente in einer industriellen Anwendung. Der Betreiber der Gesamtanlage ist zur Einhaltung der elektromagnetischen Verträglichkeit nach dem EMV-Gesetz angehalten.

### **Reparaturen**

Vor dem Öffnen des Gerätes ist die Versorgungsspannung abzuschalten. Das Öffnen ist nur von autorisiertem Fachpersonal durchzuführen.

Erweiterungen oder Änderungen des Gerätes können das System beschädigen oder das EMV - Verhalten beeinflussen.

### **Reinigung**

Vor der Reinigung ist das Gerät vom Netz zu trennen. Bei stärkerer Verschmutzung kann der LCD-Monitor mit einem feuchten Tuch und einem milden Reinigungsmittel gesäubert werden. Es ist darauf zu achten, dass bei der Reinigung keine Flüssigkeiten durch Öffnungen in das Geräteinnere gelangen.

Die Verwendung von Scheuerpulver und kunststofflösenden Reinigungsmitteln ist strikt zu unterlassen. Der Innenraum darf nur von einem Servicetechniker gereinigt werden.

### 1.3 Hinweis zur Handhabung elektrostatisch gefährdeter Baugruppen

Die meisten Baugruppen innerhalb des LCD-Monitors SCD 1597-I besitzen Bauelemente, die durch elektrostatische Spannungen zerstört werden können. Auch können an den Baugruppen solche Defekte auftreten, die nicht direkt zu einem kompletten Ausfall des Monitors führen.

Wenn Sie (nur Service-Personal) solche Baugruppen handhaben, sollten Sie folgende Hinweise befolgen:

- Wenn elektronische Baugruppen gehandhabt werden, ist für eine statische Entladung zu sorgen. Dieses kann zum Beispiel durch das Berühren von geerdeten Gegenständen erreicht werden.
- Gleiches gilt natürlich für zu benutzendes (schutzisoliertes) Werkzeug. Dieses muss ebenfalls an einem geerdeten Gegenstand entladen werden.
- Wenn Baugruppen aus dem System entfernt oder hinzugefügt werden, muss das Gerät immer abgeschaltet bzw. spannungsfrei sein (Netzstecker ziehen).
- Die gefährdeten Baugruppen sollten zur Sicherheit immer am Rand angefasst werden. Das Berühren von Leiterbahnen und Anschlussstiften ist zu vermeiden.



## 2 Inbetriebnahme Allgemein

Die Vorbereitung zur Inbetriebnahme des Monitors umfasst im Einzelnen folgende Punkte:

- Auspacken
- Überprüfung auf Beschädigung der Komponenten
- Vergleichen der gelieferten Komponenten mit dem Lieferschein
- Verkabelung mit dem Rechnersystem und der Stromversorgung
- Einbau in Ihr System, unter Berücksichtigung technischer und ergonomischer Gesichtspunkte

### 2.1 Auspacken und Überprüfen der Einzelteile

Nach Auspacken aller gelieferten Komponenten sind diese auf Vollständigkeit und Transportschäden (Sichtkontrolle) zu überprüfen. Sollten hierbei Mängel festgestellt werden, benachrichtigen Sie bitte die im Lieferschein ausgewiesene Serviceabteilung. Sie sollten die Lieferscheinnummer, Seriennummer und Mängelbeschreibung bereithalten.

Für einen späteren Transport des Gerätes ist die Originalverpackung aufzubewahren.

## 2.2 Installation / Einbau des Monitors

Der SCD-1597-I ist ein Tisch-Gerät welches keine speziellen Montage bedarf. Um jedoch einen sicheren und störungsfreien Betrieb zu gewährleisten sind folgende Punkte zu beachten:

### **Wärmeproblematik**

Um eine ausreichende Wärmeabgabe zu gewährleisten, sollte um das Gehäuse des SCD 1597-I die Luft frei strömen können. Weiterhin sollte gewährleistet sein, dass an dem Gehäuse eine Konvektion (Luftaustausch) stattfinden kann. Dies gilt insbesondere im Bereich der Rückwand des Systems.

Bitte bedenken Sie, dass eine überhöhte Temperatur zum Defekt bzw. zur erheblichen Verkürzung der Lebensdauer des Monitors führen kann.

### **EMV - Problematik**

Das vorliegende Gerät dient als Einbaukomponente in einer industriellen Anwendung. Der Betreiber der Gesamtanlage ist zur Einhaltung der elektromagnetischen Verträglichkeit nach dem EMV-Gesetz angehalten.

### **Sicherheitsproblematik**

Alle Spannungs- und Signalanschlüsse sind nach den gültigen Rechtsvorschriften auszuführen.

### **Ergonomie**

Der Bildschirm sollte von allen Seiten gut und blendfrei einsehbar sein.

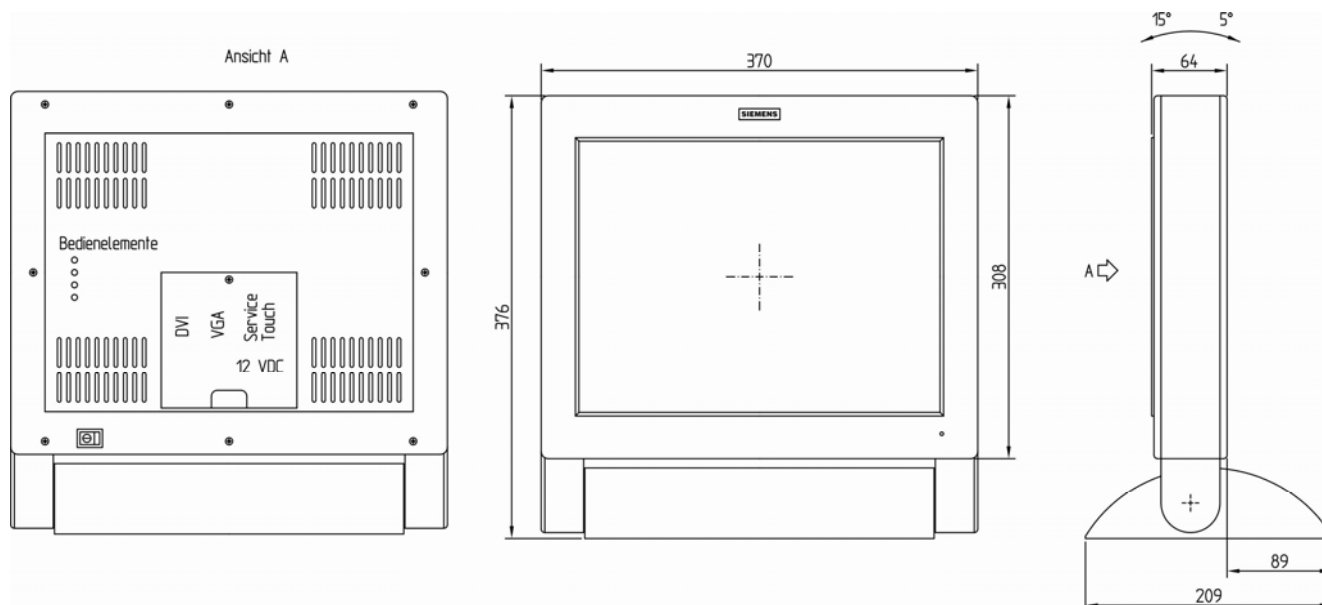


Abb. 1: Abmessung des SCD 1597-I

## 2.3 Anschluss der Verkabelung / Steckerbelegung

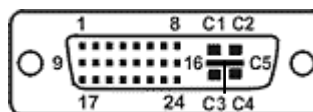
Der Monitor ist werkseitig geprüft und voreingestellt. Zur Inbetriebnahme ist der Anschluss an die Versorgungsspannung und des VGA-Signals über die dafür vorgesehenen Stecker durchzuführen. Die Anschlüsse des Monitors sind EMV-gerecht auszuführen.

Für die Verbindung des VGA-Signals wird ein hochwertiges 75-Ohm-Koaxialkabel verwendet. Signalkabel von schlechter Qualität können starke Störungen und Schattenbildung im dargestellten Bild zur Folge haben.

### 2.3.1 DVI-Schnittstelle

Die DVI-Schnittstelle ist mit einem 29-poligen DVI-Stecker realisiert.

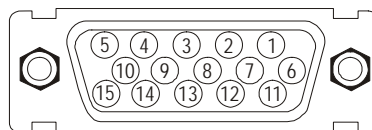
Pin	Signal
1	TMDS-Data 2 -
2	TMDS-Data 2 +
3	TMDS-Data Shield 2 (GND)
4	-
5	-
6	DDC-CLK
7	DDC-DATA
8	Analog V-Sync.
9	TMDS-Data 1 -
10	TMDS-Data 1 +
11	TMDS-Data Shield 1 (GND)
12	-
13	-
14	+5 V Power (In)
15	GND
16	Hot Plug Detect
17	TMDS-Data 0 -
18	TMDS-Data 0 +
19	TMDS-Data Shield 0 (GND)
20	-
21	-
22	TMDS-CLK Shield (GND)
23	TMDS-CLK +
24	TMDS-CLK -



### 2.3.2 VGA-Schnittstelle

Die VGA-Schnittstelle ist mit einem Standard 15-poligen HD-D-SUB-Stecker realisiert.

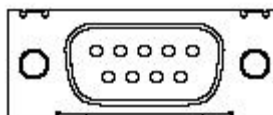
Pin	Signal
1	Video-Eingang ROT
2	Video-Eingang GRÜN
3	Video-Eingang BLAU
4	Frei
5	Frei
6	GND (ROT)
7	GND (GRÜN)
8	GND (BLAU)
9	Frei
10	GND
11	Frei
12	Frei
13	H-Sync.
14	V-Sync.
15	Frei



### 2.3.3 Touch Schnittstelle RS232

Der Touch kann über die USB- bzw. RS232-Schnittstelle angeschlossen werden.

Pin	Signal
1	DCD
2	RxD
3	TXD
4	DTR
5	GND
6	DSR
7	RTS
8	CTS
9	RI



**Wichtig:** Signaldefinition vom Host (z.B. PC)

## 2.3.4 Stromversorgung

Die Stromversorgung des SCD 1597 erfolgt wahlweise über einen 12 V<sub>DC</sub>- oder ein AC/DC-Netzteil 100 – 240 V<sub>AC</sub>.

### 2.3.4.1 Spannungsversorgung 12 V<sub>DC</sub>

Der Anschluss ist eine 3,2 mm DC-Buchse.

Pin	Bezeichnung	Beschreibung
○	GND	Spannungseingang GND
●	+12V	Spannungsversorgung +12 V <sub>DC</sub>

### 2.3.4.2 AC/DC-Netzteil

Das Kabel der Ausgangs-Spannung (12 V<sub>DC</sub>) von AC/DC-Netzteil wird direkt in die 12 V<sub>DC</sub> Versorgungsspannungsbuchse gesteckt.

## 2.4 Elektrische Inbetriebnahme

Bevor Sie den SCD 1597-I an die Stromversorgung anschließen, sollte überprüft werden, ob der Stecker für das Eingangssignal korrekt angesteckt und verschraubt ist.

Zeigt der Monitor nach Einschalten kein Bild, kann dies mehrere Ursachen haben wie:

- kein Eingangssignal angeschlossen
- ein Synchronisationssignal fehlt
- Horizontal- und Vertikalsynchronisationssignale sind vertauscht

## 2.5 Touch-Version SCD 1597-IT

Für den Betrieb des Touchs ist ein SW-Treiber erforderlich. Dieser kann von der Internetseite

[www.siemens.com/displays](http://www.siemens.com/displays)

geladen werden.

### 3 Bedienung und Abgleich

In diesem Kapitel werden alle Bedien- und Abgleichelemente und deren Funktion vorgestellt.

#### 3.1 Lage der Bedien- und Abgleichelemente

Alle Bedienelemente sind von der Rückseite des Gerätes zugänglich. In der Abb. 1 und Abb. 2 sind die Lage der Bedienelemente gekennzeichnet. Die Bedienelemente dienen zur Steuerung und Auswahl des OSD-Menüs.

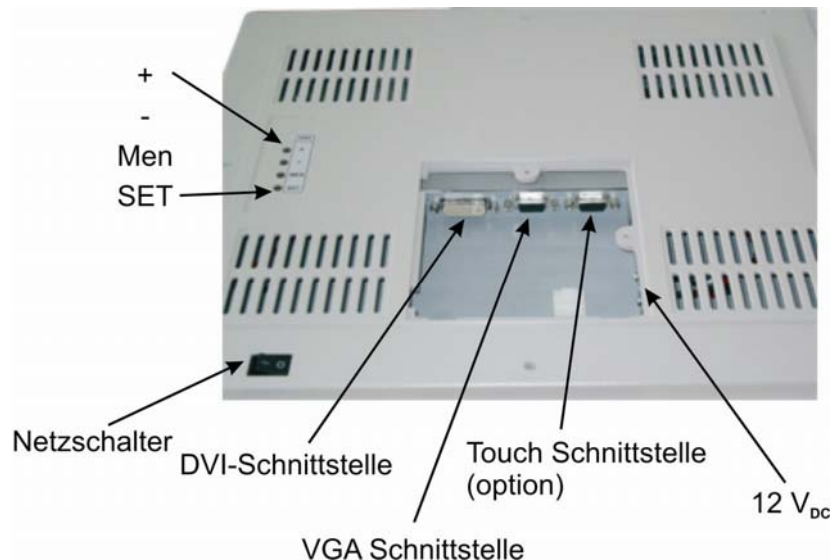


Abb. 2: Lage der Bedien- und Abgleichelemente

In den Kapiteln 3.2.1 und 3.2.2 sind die Funktionen der Tasten beschrieben.

#### 3.2 Abgleich des Konverters

Da es keine Normung bezüglich des Videoausgangssignals von Grafikkarten gibt, erfolgt beim erstmaligen Einschalten automatisch eine Anpassung an die jeweilige Grafikkarte.

##### OSD-Menü / Quick-OSD-Menü

Das „On Screen Display“ OSD ist ein Menüsystem, das auf den Bildschirm dargestellt wird. Mit Hilfe des Menüsystems und den beschriebenen Bedienelemente sind alle Einstellungen des Monitors durchzuführen. Zur Steuerung des OSD sind nur die vier Tasten notwendig.

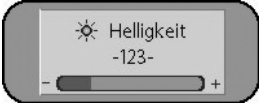

Es gibt außer den Einstellmöglichkeiten im **OSD-Menü** eine weitere Möglichkeit, die wichtigsten Funktionen wie Helligkeit, Kontrast und automatischer Bildabgleich direkt über einen Schnellzugriff, das so genannte **Quick-OSD-Menü** zu verändern.

### 3.2.1 Quick-OSD-Menü

Die Tasten des Bedienelements haben folgende Funktion.

Tasten	Funktion
<+>	<ul style="list-style-type: none"> <li>• Quick-OSD-Menü-Aufruf:</li> <li>• Erhöhen der Werte</li> <li>• Auswahl der Eingangsquelle</li> <li>• Automatischen Bildabgleich durchführen</li> </ul>
<->	<ul style="list-style-type: none"> <li>• Einstellparameterwert erniedrigen</li> </ul>
MENÜ	<ul style="list-style-type: none"> <li>• <u>Keine Funktion im Quick-OSD-Menü</u></li> </ul>
SET	<ul style="list-style-type: none"> <li>• Quick-OSD-Menü-Aufruf:</li> <li>• Einstellen von Kontrast, Helligkeit</li> <li>• Zoom und Bild-in-Bild (PIP) Eigenschaften</li> </ul>

Aufruf durch die Taste <SET>

Funktion	Einstellen/Einstellwert	Beschreibung
	Einstellbereich: 0 bis 100 über Einstelltasten (+/-)	Helligkeit einstellen
	Einstellbereich: 0 bis 100 über Einstelltasten (+/-)	Kontrast einstellen

Aufruf durch die Taste <+>

Funktion	Einstellen/Einstellwert	Beschreibung
Quellenauswahl digital DVI, analog RGB	Auswahl durch erneutes Drücken der Taste <+>	Selektion der Eingangsquelle
	Abgleich durch erneutes Drücken der Taste <+> durchführen	Führt einen automatischen Bild- abgleich durch. Abgleich von Frequenz, Phase und Bildposition.

### 3.2.2 OSD Menü

Die Tasten des Bedienelements haben folgende Funktion.

Tasten	Funktion
<+>	<ul style="list-style-type: none"> <li>• Einstellparameterwert erhöhen</li> <li>• Auswahl nach rechts</li> </ul>
<->	<ul style="list-style-type: none"> <li>• Einstellparameterwert erniedrigen</li> <li>• Auswahl nach links</li> </ul>
MENÜ	<ul style="list-style-type: none"> <li>• <b>OSD-Aufruf</b></li> <li>• Hauptmenü/Untermenü auswählen</li> </ul>
SET	<ul style="list-style-type: none"> <li>• Punkt im Hauptmenü / Untermenü von oben nach unten durchgehen, auswählen</li> </ul>

Aufruf durch die Taste <Men>




Das OSD variiert abhängig von der gerade dargestellten Signalquelle. Die nachfolgenden Unterkapitel beschreiben die OSD-Funktionalität bei dargestellten RGB- (VGA) und DVI-Signal.



### 3.2.2.1 Struktur des On Screen Display Menü (RGB)

Hauptmenü	Funktion	Einstellen/Einstellwert/ -bereich	Beschreibung
Bild	Helligkeit	Einstellbereich: 0 bis 100 über Einstelltasten (+/-)	Helligkeit einstellen
	Kontrast	Einstellbereich: 0 bis 100 über Einstelltasten (+/-)	Kontrast einstellen
	H Position	Einstellbereich: 0 bis 100 über Einstelltasten (+/-)	Bild in horizontaler Richtung verschieben
	V-Position	Einstellbereich: 0 bis 100 über Einstelltasten (+/-)	Bild in vertikaler Richtung verschieben
	Phase	Einstellbereich: 0 bis 31 über Einstelltasten (+/-)	Phase des Eingangssignals einstellen
	Frequenz	Einstellbereich: 950 bis 1050 (bildabhängig) über Einstelltasten (+/-)	Frequenz des Eingangssignals einstellen
Bild...	Schärfe	1, 2, 3, 4, 5	Schärfe des Bildes durch Wahl eines der fünf Schärfegrade (Filter). 1=scharf und 5=glätten
	Gamma	Linear oder CRT	Gamma-Kurve korrigieren Anliegende Farbwerte werden mit einem bestimmten Faktor versehen und an das Display weitergeleitet
	Farbtemperatur	5000 - 6500 – 9300 - VAR	Gewünschte Farbtemperatur bzw. Farbton einstellen Drei festdefinierte und eine frei einstellbare Farbtemperatur stehen zur Auswahl. Wird „VAR“ aktiviert erscheinen für R,G, und B, jeweils ein Einstellbalken. Einstellbereich: 0 bis 100 % (50% entspricht Faktor 1)
Optionen 1	OSD	Auswahl zwischen neun festdefinierten OSD Positionen	Position OSD auswählen
	OSD H-Position	Einstellbereich: 0 bis 100 über Einstelltasten (+/-)	OSD-Menü in horizontaler Richtung verschieben
	OSD V-Position	Einstellbereich: 0 bis 100 über Einstelltasten (+/-)	OSD-Menü in vertikaler Richtung verschieben
	OSD Dauer	5 ... 60 Sekunden	Einstellen der Zeit, nach der das OSD-Menü automatisch ausgeblendet wird, falls keine Taste betätigt wird Die Einstellung erfolgt zwischen 5 und 60 s in Schritten zu 5 s
	OSD Hintergrund	Opaque – Transparent	Hintergrundfarbe des OSD-Menüs auswählen Sie haben die Wahl zwischen einem transparenten oder deckenden Hintergrund.
	Backlight	Einstellbereich: 0 bis 100 über Einstelltasten (+/-)	Helligkeit der Display-Hinterleuchtung einstellen Damit kann die Gesamthelligkeit des Bildes an die Raumbelichtung angepasst werden.
	Störunterdrückung	EIN – AUS	Standardeinstellung AUS. Bei EIN: Aktivierung der Funktion zur Unterdrückung von Störungen in den Synchronisationssignalen. Verhindert einen erneuten Bildabgleich (erscheinen des Bildhintergrunds) bei kurzzeitigen Störungen

Hauptmenü	Funktion	Einstellen/Einstellwert/ -bereich	Beschreibung
Optionen 2	DPMS	EIN – AUS	Display Power Management System (DPMS) ein- oder ausschalten Ist das DPMS aktiviert, schaltet der Monitor ab, sobald keine Synchronisationssignale mehr anliegen d.h. der Bildschirm wird dunkel.
	Signal suchen	AUS – EIN – Standard	Videoquellen selektieren, (nicht relevant da nur ein RGB-Eingang; Standardeinstellung: EIN)
	Löschfarbe	Rot – Grün – Blau – Schwarz	Auswahl der Hintergrundfarbe des Bildschirms wenn kein Eingangssignal anliegt
	Display<	Displayauflösung	Anzeige der physikalischen Auflösung des angeschlossenen Displays
	Info Signalquelle	Ein – Aus	<p>Signalquellenanzeige ein- oder ausschalten</p> <p>Bei Änderung einer der folgenden Einstellungen erscheint auf dem Bildschirm kurzzeitig die Signalquellenanzeige mit den aktuellen Signalquelleninformationen:</p> <ul style="list-style-type: none"> <li>- Signalquelle (z.B. RGB Analog)</li> <li>- Modus (Nummer des Tabelleneintrages der internen Timingtabelle)</li> <li>- Auflösung der Eingangsvideoquelle</li> <li>- H- und V- Frequenz</li> </ul> <div style="text-align: center;">  <p><b>Analog RGB1</b> Modus: %d, %d x %d %u, %03u kHz / %u Hz</p> </div>
Optionen 3	Störunterdrückung	EIN – AUS	Standardeinstellung AUS. Bei EIN: Aktivierung der Funktion zur Unterdrückung von Störungen in den Synchronisationssignalen. Es verhindert einen erneuten Bildabgleich <b>während</b> der Darstellung eines Videosignals bei kurzzeitigen Störungen auf den Synchronisationssignalen.
	RGB-Signal verriegeln	1 EIN <+ Taste>	<p>Standardeinstellung AUS. Bei EIN: Das gerade dargestellte Videotiming wird gespeichert und mit einer höheren Toleranz in H- und V-Frequenz verarbeitet. D.h. die Einstellungen dieses Timings werden immer verwendet, selbst wenn durch Störungen Variationen in H- und V-Frequenz auftreten.</p> <p>Es verhindert beim <b>Erkennen</b> eines störbefahrenen Videosignals eine fehlerhafte Timingerkennung die sich z.B. in einer fehlerhaften Bildzentrierung oder Bildauflösung darstellt.</p>
	RGB-Signal entriegeln	1 AUS <+ Taste>	Standardeinstellung AUS. (Videotiming 1 wieder freigegeben)
	RGB-Signal verriegeln	2 EIN <+ Taste>	<p>Standardeinstellung AUS. Bei EIN: Das gerade dargestellte Videotiming wird gespeichert und mit einer höheren Toleranz in H- und V-Frequenz verarbeitet. D.h. die Einstellungen dieses Timings werden immer verwendet, selbst wenn durch Störungen Variationen in H- und V-Frequenz auftreten.</p> <p>Es verhindert beim <b>Erkennen</b> eines störbefahrenen Videosignals eine fehlerhafte Timingerkennung die sich z.B. in einer fehlerhaften Bildzentrierung oder Bildauflösung darstellt.</p>
	RGB-Signal entriegeln	2 AUS <+ Taste>	Standardeinstellung AUS. (Videotiming 2 wieder freigegeben)

Hauptmenü	Funktion	Einstellen/Einstellwert/ -bereich	Beschreibung
Utilities	Sprache	Englisch – Deutsch	Sprache für die Bedienung des OSD-Menüs auswählen
	Kalibrierung	<+> drücken	Abgleich des internen A/D-Wandlers (Menü-Führung folgen)
	Werkseinstellung	<+> drücken	Rücksetzen aller Funktionen wie Helligkeit, Kontrast, ... auf die Werkseinstellungen.
	Modus Video	normal, erweitert	Die Funktion „erweitert“ aktiviert einen speziellen Deinterlacialalgorithmus. Diese Einstellung verbessert die Darstellung, speziell von statischen Videobilder. Diese Einstellung wirkt nur auf Videosignale (PAL, SECAM, NTSC) die im Vollbildmodus(kein PIP) dargestellt werden.
	Installation RGB-Mode	<+> drücken	Anpassung an Videosignale die nicht als Timingdaten im Gerät gespeichert sind (wenn die angezeigte Auflösung am Display nicht der Auflösung der Quelle entspricht). Bei Drücken der <+>-Taste erscheinen 9 Einstellmöglichkeiten
	Bei <+>, H- und V-Frequenz	–	Anzeige H/V Frequenz der gerade anliegenden Videoquelle
	H/V-total, H/V-start	–	Anzeige der verwendeten Timingparameter der gerade anliegenden Videoquelle
	Optionen	Var. RGB-Mode inaktiv, Mode1, Mode2, Mode3	Inaktiv: nur Verwenden der internen Timingtabellen Mode1: verwenden der eingestellten Parameter mit vollständigem, automatischem Abgleich (wird in der Regel verwendet) Mode2: verwenden der eingestellten Parameter mit kompletten automatischem Abgleich ohne den automatische „Positions“-Abgleich Mode3: verwenden der eingestellten Parameter mit komplett automatischem Abgleich ohne den automatischen „Frequenz“ Abgleich
	H-sichtbar	100 bis 2000 über Einstelltasten (+/-)	Horizontale Bildauflösung einstellen (wichtigster Parameter)
	V-sichtbar	100 bis 2000 über Einstelltasten (+/-)	Vertikale Bildauflösung einstellen (wichtigster Parameter)
H-total	100 bis 2500 über Einstelltasten (+/-)	Anzahl der gesamten Pixel in einer Zeile einstellen (wichtigster Parameter)	
H-Start	0 bis 750 über Einstelltasten (+/-)	Anzahl der Pixel von H-Sync-Start bis zum Anfang des Bildes einstellen	
V-Start	0 bis 500 über Einstelltasten (+/-)	Anzahl der Zeilen von V-Sync-Start bis zum Anfang des Bildes einstellen	
Installieren	<+> drücken	Eingestellte Timingparameter werden aktiviert	
Testmuster	<+> drücken	Darstellung eines Testbildes	
Infos	Firmware, Betriebsdauer und Signalinformation	–	Anzeige von Firmwarestand, Betriebsdauer der Baugruppe und dem Backlight und Signalinformationen wie Auflösung, H- und V-Frequenz der gerade dargestellten Signalquelle

### 3.2.2.2 Struktur des On Screen Display Menü (DVI)

Hauptmenü	Funktion	Einstellen /Einstellwert/ Einstellbereich	Beschreibung
Bild	Helligkeit	Einstellbereich: 0 bis 100 über Einstelltasten (+/-)	Helligkeit einstellen
	Kontrast	Einstellbereich: 0 bis 100 über Einstelltasten (+/-)	Kontrast einstellen
Bild...	Siehe Kapitel „Struktur des OSD-Menü-Menü (RGB)“, Seite 17		
Option 1	Siehe Kapitel „Struktur des OSD-Menü-Menü (RGB)“, Seite 17		
Option 2	Siehe Kapitel „Struktur des OSD-Menü-Menü (RGB)“, Seite 18		
Option 3	Siehe Kapitel „Struktur des OSD-Menü-Menü (RGB)“, Seite 18		
Utilities	Siehe Kapitel „Struktur des OSD-Menü-Menü (RGB)“, Seite 19		
Info	Siehe Kapitel „Struktur des OSD-Menü-Menü (RGB)“, Seite 19		

## 4 Technische Daten

### 4.1 Displaymodul

<b>Typ</b>	Aktives Farb TFT-LCD
<b>Diagonale</b>	38,1 cm (15,0")
<b>Displayfläche (BxH)</b>	304,1 x 228,1 mm
<b>Auflösung</b>	1.024 x 768 Pixel
<b>Pixelblende</b>	0,297 x 0,2978 mm <sup>2</sup>
<b>Farben</b>	16,2 Mio.
<b>Backlight</b>	2 x CCFT ( <b>C</b> old <b>C</b> athode <b>F</b> luorescent <b>T</b> ube)
<b>Helligkeit (typisch)</b>	ca. 370 cd/m <sup>2</sup>

### 4.2 Stromversorgung

<b>Eingangsspannung</b>	11,4 – 12,6 V <sub>DC</sub>
<b>Leistungsaufnahme (Normalbetrieb)</b>	< 18 W
<b>Leistungsaufnahme (StandBy)</b>	ca. 5 W

<b>Eingangsspannung ext. Netzteil</b>	100 – 240 VDC
<b>Leistungsaufnahme (Normalbetrieb)</b>	< 25 W
<b>Leistungsaufnahme (StandBy)</b>	ca. 5 W

### 4.3 Betriebsbedingungen

<b>Betriebstemperatur</b>	0 bis +40 °C
<b>Lagertemperatur</b>	-20 bis +60 °C
<b>Relative Luftfeuchte Betrieb</b>	max. 75% bei +25 °C

### 4.4 Geräteschutz

<b>Schutzart</b>	IP21
<b>Frontscheibe</b>	entspiegeltes Glas

## 4.5 Gehäuse

<b>Gewicht</b>	Ca. 10,5 kg
<b>Material Gehäuse</b>	Aluminium
<b>Farbe Gehäuse</b>	Light Basic

## 4.6 Eingangssignal

<b>Pegel (Video)</b>	0,7 V <sub>SS</sub> RGB analog an 75 Ω
<b>Bandbreite</b>	300 MHz (-3dB)
<b>Impedanz</b>	75 Ω
<b>Synchronisation</b>	- Sep. Sync. (TTL) - Sync on green - Composite Sync
<b>H- Frequenz</b>	30 bis 97 KHz
<b>V- Frequenz</b>	50 bis 72 Hz

## 4.7 EU-Konformitätserklärung über die EMV

Produkt LCD-Monitor SCD 1597-I

Prüfgrundlagen EG-Rahmenrichtlinien Nr. 89/336/EWG  
Nr. 73/23/EWG

Angewandte harmonisierte Normen	EN 61000-6-4	Störemission
	(EN55022 Class A)	
	EN 61000-6-2	
	EN 60950	Sicherheit

# SIEMENS

## High Resolution 38 cm/15" LCD-Monitor SCD 1597-I /-IT

### Operating Instructions

#### **SCD 1597-I (3)**

6AV8100-1AA00-1AA1

#### **SCD 1597-IT (3)**

6AV8100-1AB00-1AA1



© Copyright Siemens AG

No part of this document may be reproduced or transmitted without express permission.

Violations will result in prosecution. All rights reserved.

© 2006 All rights reserved

## Contents

<b>1</b>	<b>Overview .....</b>	<b>25</b>
1.1	Layout of this Handbook .....	26
1.2	Warnings and Safety Notes.....	27
1.3	Instructions for Handling Assemblies Susceptible to Electrostatic Shock .....	28
<b>2</b>	<b>General Installation.....</b>	<b>29</b>
2.1	Removing the Packaging and Checking Individual Parts .....	29
2.2	Installing the LCD-Monitor.....	30
2.3	Cable Connections and Pin Assignments .....	31
2.3.1	DVI Interface .....	31
2.3.2	VGA-Interface .....	32
2.3.3	Touch Interface .....	32
2.3.4	Power Supply .....	33
2.4	Electrical Installation .....	33
<b>3</b>	<b>Operation and Alignment .....</b>	<b>34</b>
<b>4</b>	<b>Technical Data.....</b>	<b>40</b>
4.1	Display Module.....	40
4.2	Power Supply .....	40
4.3	Operating Conditions .....	40
4.4	Protection .....	40
4.5	Enclosure .....	41
4.6	Input Signals .....	41
4.7	EU Declaration of Conformity on EMC .....	41

## Figures

Fig. 1:	Dimensions of the SCD 1597-I .....	30
Fig. 2:	Location of the operation and alignment controls .....	34



## 1 Overview

The LCD monitor SCD 1597-I has been developed and constructed especially for industrial applications. This monitor can be used in applications where a standard CRT-device would be unsuitable, due to space or environmental restrictions.

Its compact enclosure opens up a wide spectrum of possible application areas for the SCD 1597-I, ranging from air-conditioned computer rooms behind a switching cabinet door, to the immediate vicinity of machinery. As all industrial systems, the monitor has been designed to meet the particular demands, e.g. immune to electromagnetic radiation and wide temperature range.

With the use of the trend-setting LCD technology in this monitor relegated picture geometry distortion and color patches are no longer an issue. Even at the low refresh rate of 50 Hz the screen remains flicker-free. The SCD 1597-I thus fulfils even the strictest ergonomic requirements. Pictures of lower resolution are expanded to fill the screen.

The SCD 1597-I can display up to 16.2 Mio. colors. This allows to show true color images and videos. The LCD-monitor contains special hardware to convert a standard analogue VGA and digital DVI video signal. Compatibility with conventional CRT monitors is guaranteed.

It is very easy to adjust the monitor settings using the clearly designed OSD (On Screen Display). The "Automatic Alignment" function does away with the need to carry out tedious adjustments such as picture position and phase. By pressing a button, the monitor performs these alignments automatically.

The SCD 1597-I is equipped with an active 15" TFT display module with a maximum resolution of 1,024 x 768 pixels. The integrated power management system VESA DPMS, allows a significant reduction in power consumption when the synchronization signal from the computer has been switched off, compared with that under "normal" operation.

## 1.1 Layout of this Handbook

This handbook should be kept within reach while installing and operating the LCD-monitor. It has been laid out so that even inexperienced users can find the information they require. Chapters are clearly arranged according to subject.

In detail, the chapters are arranged as follows:

Chapter 1 Introduction

This chapter provides a brief description of the SCD 1597-I, including its properties, application areas and special features.

Chapter 2 Installation

This chapter is mainly concerned with preparing the LCD-monitor for use, its installation and cabling.

Chapter 3 Operation

All operations and adjustment possibilities for the SCD 1597-I are described here.

Chapter 4 Technical Data

This chapter contains technical details such as dimensions, power supply, environmental considerations and EMC data.

Important: The manufacturer has gone to great lengths to match the quality of the documentation to the high standard of this product. In achieving this, we are reliant on the support of our customers.

## 1.2 Warnings and Safety Notes

### ***Transport***

The LCD-monitor should only be transported in its original packaging to ensure it will be protected against shocks and rough handling.

### ***Setting up***

When installing the monitor, it should be noted whether any moisture (condensation) has entered the unit during transport or storage. Additional important installation information can be found in the "Technical Data" chapter.

### ***EMC***

This LCD-monitor is a component designed for building into industrial systems. The operator of the entire plant is responsible for maintaining electromagnetic compatibility according to EMC-law.

### ***Repairs***

Before the unit is opened, the supply voltage must be switched off. Only authorized persons may open the unit.

Additions or changes to the unit may damage the system or affect its EMC behavior.

### ***Cleaning***

The unit must be isolated from the power supply before cleaning. If heavily soiled, the LCD-monitor can be cleaned with a damp cloth and mild detergent. Care must be taken to ensure that no moisture enters the unit during cleaning.

Scouring powders and solvents must never be allowed to come in contact with the unit. Only technicians are allowed to clean the inside of the unit.

### 1.3 Instructions for Handling Assemblies Susceptible to Electrostatic Shock

Most of the assemblies within the SCD 1597-KHS LCD-monitor contain components which can be destroyed by electrostatic voltages. It is also possible that the assemblies are damaged in such a way a total failure does not occur.

If you (as an authorized service technician) are handling such assemblies then the following precautions should be observed:

- When such assemblies are being handled, a means of electrostatic discharge must be available. This can be, for example, a grounded object, which can be touched to discharge electrostatic voltages.
- This applies to all insulated used tools. They must also be discharged at grounded object.
- When assemblies are removed or added to the system, the unit must always be switched off and the power supply cable disconnected.
- Vulnerable assemblies should always be held by their edge. Avoid touching tracks and contact pins.

## 2 General Installation

Preparation for installing the LCD-monitor includes the following points:

- Removal of all packaging
- Checking of components for damage
- Comparison of components received with those on the delivery note
- Connection to the computer system and power supply
- Building into your system, bearing in mind technical and ergonomic aspects

### 2.1 Removing the Packaging and Checking Individual Parts

After unpacking all the delivered components, they should be checked for completeness and for possible transport damage (visual inspection). If any deficiencies are found then please contact the service department given on the delivery note. Have the delivery note number, serial number and a description of the deficiency to hand.

The original packaging should be kept for future transportation.

## 2.2 Installing the LCD-Monitor

The SCD-1597 is a desk-top unit and requires no special installation. In order to guarantee safe and interference-free operation, the following points should be borne in mind when building-in the LCD-monitor:

### **Thermal Problems**

In order that the LCD-monitor maintains an optimum operating temperature while in use, air must be allowed to circulate freely around the SCD 1597-I enclosure. It is particularly important that the rear of the system is kept free.

Please bear in mind that increased temperatures can lead to defects and to a significant reduction in the lifetime of the monitor.

### **EMC Problems**

This LCD-monitor is a piece of equipment designed for building into an industrial system. The operator of the entire plant is responsible for maintaining electromagnetic compatibility according to EMC laws.

### **Safety Problems**

All voltage and signal connections must adhere to appropriate legal requirements.

### **Ergonomics**

The screen should be easily viewable from all sides and without reflections.

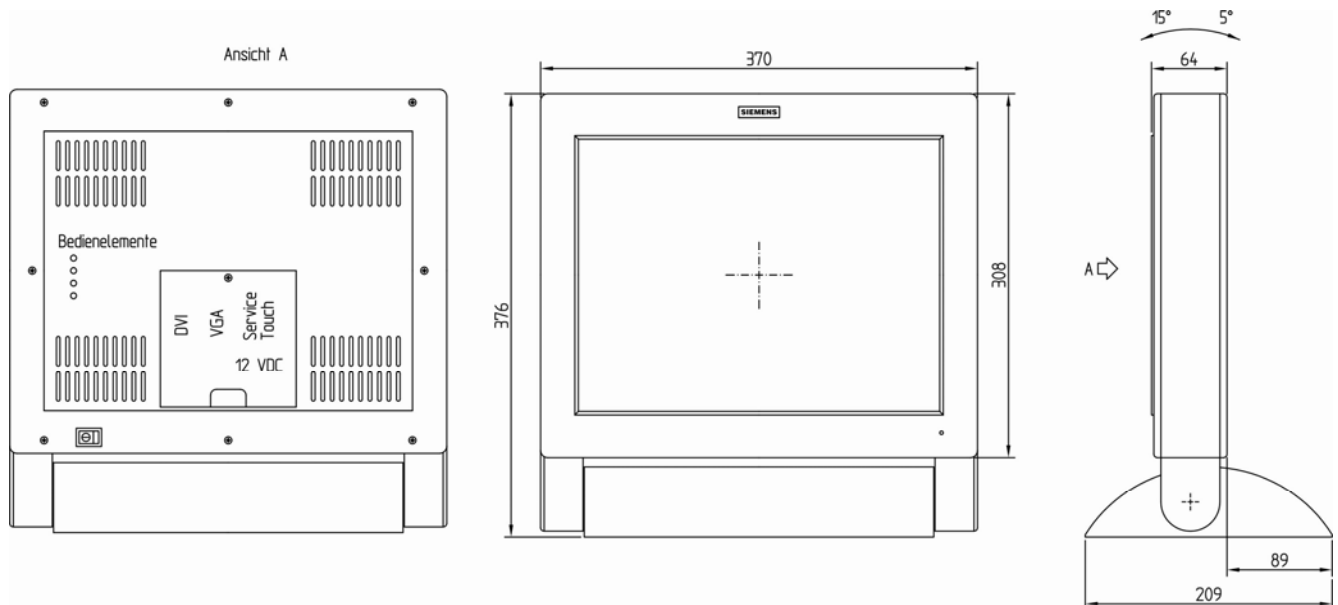


Fig. 1: Dimensions of the SCD 1597-I

## 2.3 Cable Connections and Pin Assignments

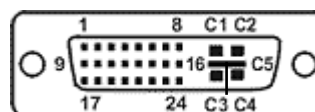
The LCD-monitor has been tested and set-up in the factory. Before use, the power supply and the input signals should be connected to the provided sockets. Connections to the monitor should adhere to EMC regulations.

A high-quality 75-ohm coaxial cable must be used for the VGA-signals. Low quality cables can result in interference and shadowing on the display.

### 2.3.1 DVI Interface

The DVI interface is a 29-pin DVI-connector.

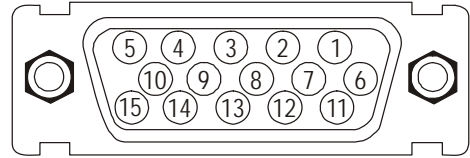
Pin	Signal
1	TMDS-Data 2 -
2	TMDS-Data 2 +
3	TMDS-Data Shield 2 (GND)
4	-
5	-
6	DDC-CLK
7	DDC-DATA
8	Analogue V-Sync.
9	TMDS-Data 1 -
10	TMDS-Data 1 +
11	TMDS-Data Shield 1 (GND)
12	-
13	-
14	+5 V Power (In)
15	GND
16	Hot Plug Detect
17	TMDS-Data 0 -
18	TMDS-Data 0 +
19	TMDS-Data Shield 0 (GND)
20	-
21	-
22	TMDS-CLK Shield (GND)
23	TMDS-CLK +
24	TMDS-CLK -



### 2.3.2 VGA-Interface

The VGA interface is a standard 15-pin male HD-D-type connector.

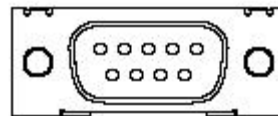
Pin	Signal
1	Video input RED
2	Video input GREEN
3	Video input BLUE
4	Not used
5	Not used
6	GND (RED)
7	GND (GREEN)
8	GND (BLUE)
9	Not used
10	GND
11	Not used
12	Not used
13	H-Sync.
14	V-Sync.
15	Not used



### 2.3.3 Touch Interface

The Touch will be connected via the RS232 interface.

Pin	Signal
1	DCD
2	RXD
3	TXD
4	DTR
5	GND
6	DSR
7	RTS
8	CTS
9	RI



**Important:** Signal defined by the Host (e.g. PC)



## 2.3.4 Power Supply

It is also possible to use for the power supply the 12 V<sub>DC</sub> supply or an external AC/DC power supply.

### 2.3.4.1 Power supply 12 V<sub>DC</sub>

The connector is a 3.2 mm DC-female.

Pin	Signal	Description
○	GND	Input GND
●	+12V	Input +12 V <sub>DC</sub>

### 2.3.4.2 AC/DC power supply

The cable from the AC/DC power supply unit (12 V<sub>DC</sub>) is plugged directly into the 12 V<sub>DC</sub> socket.

## 2.4 Electrical Installation

Before connecting the SCD 1597-I to the power supply, check whether the input signal connector is plugged in properly and that the screws are tightened.

There are many possible reasons why an image might fail to appear on the display after it has been switched on:

- no input signal connected
- no synchronization signal connected
- horizontal and vertical synchronization signals are connected the wrong way round

## 2.5 Touch-screen version SCD 1597-IT

SW driver is needed for the operation of the Touch. It can be downloaded from the web page:

[www.siemens.com/displays](http://www.siemens.com/displays)

### 3 Operation and Alignment

This chapter contains a description of all the operating and alignment functions.

#### 3.1 Location of the Operation and Alignment Controls

All the controls are accessible from the rear of the unit. Their exact position is shown in Fig. 1 and Fig. 2. These controls are used for navigating in the OSD menu and for selecting and altering parameters.

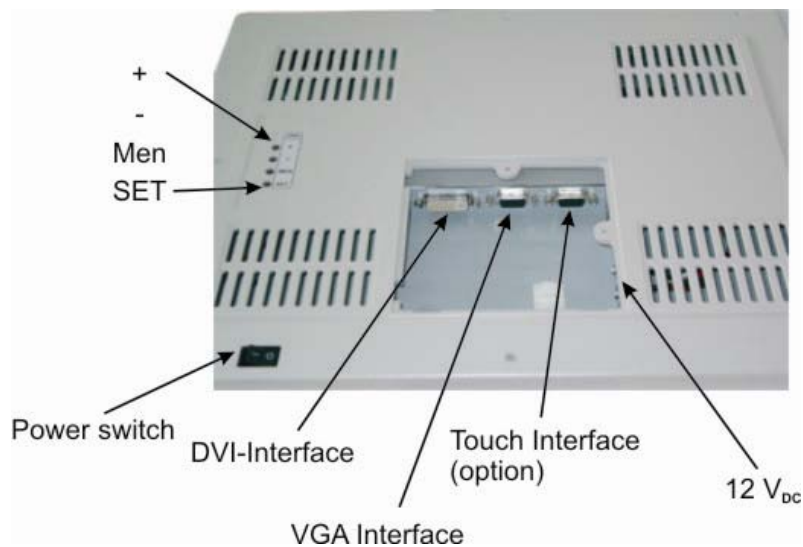


Fig. 2: Location of the operation and alignment controls

The functions of the keys are described in chapter 3.2.1 and 3.2.2.

#### 3.2 Adjusting the Converter

The first time the unit is switched on it will automatically adjust to the graphic card currently being used.

##### OSD-Menu / Quick-OSD-Menu

The „On Screen Display“ OSD is a menu system, which is shown on the display. With the help of OSD and the described control elements, all adjustments of the monitor are executable. There are just 4 keys to control the OSD.

In addition to the **OSD** menu there is the possibility to adjust important functions like brightness, contrast and automatic adjustment directly via a **Quick-OSD-menu**.


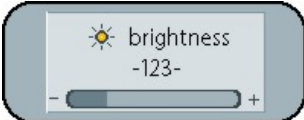
### 3.2.1 Quick-OSD-Menu

Function(s) of the control keys:

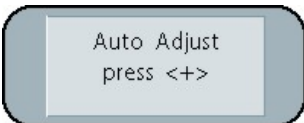
Key	Function
<+>	<ul style="list-style-type: none"> <li>Start Quick-OSD-Menu</li> <li>Increase the parameter value</li> <li>Selection of the input signal</li> <li>Automatically alignment of the pictures</li> </ul>
<->	<ul style="list-style-type: none"> <li>Decrease the parameter value</li> </ul>
<MEN>	<ul style="list-style-type: none"> <li><u>No function in the Quick-OSD</u></li> </ul>
<SET>	<ul style="list-style-type: none"> <li>Start Quick-OSD-Menu</li> <li>Adjust the contrast / brightness</li> <li>Zoom and picture in picture characteristics</li> </ul>

Following adjustments can be done via the Quick-OSD-menu:

Invoke via key <SET>

Function	Adjustment/value	Description
	Range: 0 to 100 via key <+/->	Contrast adjustment
	Range: 0 to 100 via key <+/->	Brightness adjustment

Invoke via key <+>

Function	Adjustment/value	Description
Source select Digital DVI, analog RGB	Press key <+> to select	Selection of input-source
	Press key <+> to start the adjustment	Perform an automatic image adjustment. Adjustment of frequency, phase and image position.

### 3.2.2 OSD-Menu

Function(s) of the control keys:

Key	Function
<+>	<ul style="list-style-type: none"> <li>• Increase the parameter value</li> <li>• Go to the right</li> </ul>
<->	<ul style="list-style-type: none"> <li>• Decrease the parameter value,</li> <li>• Go to the left</li> <li>• Power on switch</li> </ul>
<MEN>	<ul style="list-style-type: none"> <li>• <b><u>Start OSD</u></b></li> <li>• Select the main menu/submenu</li> </ul>
<SET>	<ul style="list-style-type: none"> <li>• Scroll down or select menu item in main menu / submenu</li> </ul>


Invoke via key <Enter>



The appearance of OSD depends on selected signal-source. OSD functionality by showing RGB (VGA)- and digital input (DVI) signals are described in the following captures.

3.2.2.1 OSD-Menu-Function (RGB)

Main menu	Function	Adjust function / value / range	Description
Picture 1	Brightness	setting range: 0 to 100 through key (+/-)	adjust brightness
	Contrast	setting range: 0 to 100 through key (+/-)	adjust contrast change contrast between dark and light colors
	H Position	setting range: 0 to 100 through key (+/-)	move picture in horizontal direction
	V-Position	setting range : 0 to 100 through key (+/-)	move picture in vertical direction
	Phase	setting range : 0 to 31 through key (+/-)	adjust phase of input signal
	Frequency	setting range : 950 to 1050 (dependent to picture) through key (+/-)	adjust frequency of input signal
advanced	Sharpness	1, 2, 3, 4, 5	adjust sharpness of the picture by using no. 1 to 5 1=sharp, 5= soft
	Gamma	Linear or CRT	correction of gamma curve value of colors will be forwarded to the display
	Color temperature	5000 -7200 – 9300 - VAR	color temperature / adjust color three defined and one adjustable color temperatures are for selection Activate „VAR“ - for RGB shows up an adjustment beam. 0 to 100 % (50% correspond to factor 1)
Option 1	OSD	select between nine defined OSD positions f	define position OSD
	OSD H-Position	setting range : 0 to 100 through key (+/-)	move OSD-menu in horizontal position
	OSD V-Position	setting range : 0 to 100 through key (+/-)	move OSD-menu in vertical position
	OSD timeout	5 ... 60 seconds	adjust time after the OSD menu is automatically fade out the adjustment ensures between 5 to 60 s in steps of 5 s.
	OSD background	Opaque – Transparent	Select background color of the OSD menu you have the choice between transparent and colored background.
	Backlight	setting range : 0 to 100 through key (+/-)	Adjust brightness ob backlight display herewith you can match the brightness of the picture with the brightness of the room.
	Noise suppression	ON - OFF	Standard adjustment OFF. By ON: Activate the function noise suppression. This function suppresses interference at the sync signal lines to avoid A new auto adjustment during short interference.

Main menu	Function	Adjust function / value / range	Description
Option 2	DPMS	ON – OFF	Display Power Management System (DPMS) on or off If DPMS activated, the monitor is turn off (backlight) when a synch signal is left. The screen is dark.
	Source scan	OFF – ON – Standard	Standard: ON Note: To scan new video source is not relevant because the monitor has one RGB input source only.
	Blank color	red – green – blue – black	Choose the background color of the screen when no input signal is present.
	Display	–	Display resolution (not from the input source)
	Info signal source	ON – OFF	Input source icon on or off The icon is shown when input signal are changed. The icon shows the following information's: <ul style="list-style-type: none"> <li>- signal source (e.g. RGB analog)</li> <li>- Mode number (internal mode number of the timing list)</li> <li>- Image resolution of the input signal</li> <li>- H- and V-frequency</li> </ul>  <div style="border: 1px solid black; padding: 2px; width: fit-content; margin: 5px auto;"> <p style="text-align: center;"><b>Analog RGB1</b>  Modus: %d, %d x %d  %u,%03u kHz / %u Hz</p> </div>
Option 3	Noise suppression	ON - OFF	Standard setting OFF. At ON: Activation of function for noise suppression in synchronization signals. Inhibits new auto-alignment <b>during</b> display of a video signal when short-term noise is present on synchronous signals.
	Lock RGB Signal 1	ON <+ Key>	Standard setting OFF. At ON: The video timing currently shown will be stored, and processed with higher tolerance in H- and V-frequency. I.e. the settings of this timing will always be used, even if variations in H- and V-frequency will occur by noise. Prevents erroneous recognition of timing when <b>recognizing</b> a noisy video signal, e.g. showing up as wrong centering or resolution of picture.
	Unlock RGB Signal 1	OFF <+ Key>	Standard setting OFF. (Video timing 1 released again).
	Lock RGB Signal 2	ON <+ Key>	Standard setting OFF. At ON: The video timing currently shown will be stored, and processed with higher tolerance in H- and V-frequency. I.e. the settings of this timing will always be used, even if variations in H- and V-frequency will occur by noise. Prevents erroneous recognition of timing when <b>recognizing</b> a noisy video signal, e.g. showing up as wrong centering or resolution of picture.
	Unlock RGB Signal 2	OFF <+ Key>	Standard setting OFF. (Video timing 2 released again).

Main menu	Function	Adjust function / value / range	Description
Utilities	Language	English – German	OSD language
	Calibration	<+> press	Adjustment of the internal A/D converter (following the menu instruction)
	Factory reset	<+> press	Reset of values like brightness, contrast,.. to default values
	Installation RGB-Mode	<+> press	Enter a new timing which is not in the internal timing table. This function should be used, when the shown image resolution is not the resolution you expect. When you press <+> the sub menu expects 9 timing parameters.
	When <+>, H- and V-Frequency	–	Show the H- and V-Frequency of the present input signal.
	H/V-total, H/V-start Option	– Var. RGB-Mode inactive, Mode1, Mode2, Mode3	Show the used timing parameter of the present input signal Inactive: used the internal timing table only Mode1: use the timing parameter and perform a complete auto adjustment. (usually used) Mode2: use the timing parameter and perform an auto adjustment without an automatic image position adjustment. Mode3: use the timing parameter and perform an auto adjustment without an automatic frequency adjustment.
	H-resolution	100 to 2000 through key (+/-)	Horizontal image resolution (important parameter)
	V-resolution	100 to 2000 through key (+/-)	Vertical image resolution (important parameter)
	H-total	100 to 2500 through key (+/-)	Whole pixel per line (important parameter)
	H-Start	0 to 750 through key (+/-)	Number of Pixels from H-sync start to image start
	V-Start	0 to 500 through key (+/-)	Number of lines from V-sync start to image start
	Install	<+> press	Activate the feed timing parameter
		test pattern	<+> press
Info	Firmware, Resolution, Timing	–	Show the firmware version and timing data of the present input signal

### 3.2.2.2 OSD-Menu-Function (DVI)

Main menu	Function	Adjust function / value / range	Description
Picture 1	Brightness	setting range: 0 to 100 through key (+/-)	adjust brightness
	Contrast	setting range: 0 to 100 through key (+/-)	adjust contrast change contrast between dark and light colors
Picture ...	See chapter “OSD-Menu-Function (RGB)” page 37		
Option 1	See chapter “OSD-Menu-Function (RGB)” page 37		
Option 2	See chapter “OSD-Menu-Function (RGB)” page 38		
Option 3	See chapter “OSD-Menu-Function (RGB)” page 38		
Utilities	See chapter “OSD-Menu-Function (RGB)” page 39		
Info	See chapter “OSD-Menu-Function (RGB)” page 39		

## 4 Technical Data

### 4.1 Display Module

<b>Type</b>	active Color TFT-LCD
<b>Diagonal</b>	38.1 cm (15.0")
<b>Display area (WxH)</b>	304.1 x 228.1 mm <sup>2</sup>
<b>Resolution</b>	1,024 x 768 pixels
<b>Pitch</b>	0.297 x 0,297 mm <sup>2</sup>
<b>Colors</b>	16.2 Mio.
<b>Backlight</b>	2 x CCFT (Cold Cathode Fluorescent Tube)
<b>Brightness (typical)</b>	approx. 370 cd/m <sup>2</sup>

### 4.2 Power Supply

<b>Input voltage</b>	11.4 – 12.6 V <sub>DC</sub>
<b>Power consumption (normal operation)</b>	< 18 W
<b>Power consumption (Standby)</b>	approx. 5 W

<b>Input voltage ext Power Supply</b>	100 – 240 V <sub>DC</sub>
<b>Power consumption (normal operation)</b>	< 25 W
<b>Power consumption (Standby)</b>	approx. 5 W

### 4.3 Operating Conditions

<b>Operating temperature</b>	0 to +40 °C
<b>Storage temperature</b>	-20 to +60 °C
<b>Relative humidity in operation</b>	max. 75% by +25 °C

### 4.4 Protection

<b>Protection Class</b>	IP53 front
<b>Front glass</b>	Antireflective glass



## 4.5 Enclosure

<b>Weight</b>	approx. 10.5 kg
<b>Enclosure material</b>	aluminum
<b>Enclosure color</b>	Light Basic

## 4.6 Input Signals

<b>Level (Video)</b>	0.7 V <sub>SS</sub> RGB analogue at 75 Ω
<b>Bandwidth</b>	300 MHz (-3dB)
<b>Impedance</b>	75 Ω
<b>Synchronization</b>	- Sep. Sync. (TTL) - Sync on green - Composite Sync
<b>H-Frequency</b>	30 to 97 kHz
<b>V-Frequency</b>	50 to 72 Hz

## 4.7 EU Declaration of Conformity on EMC

<b>Product</b>	LCD-Monitor SCD 1597-I	
<b>Test foundations</b>	EU framework guidelines	No. 89/336/EWG No. 73/23/EWG
<b>Harmonized standards used</b>	EN 61000-6-4 (EN 55022 Class A)	Interference emissions
	EN 61000-6-2	Interference resistance
	EN 60950	Safety