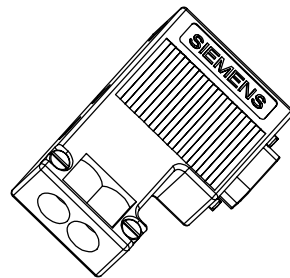
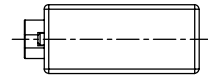
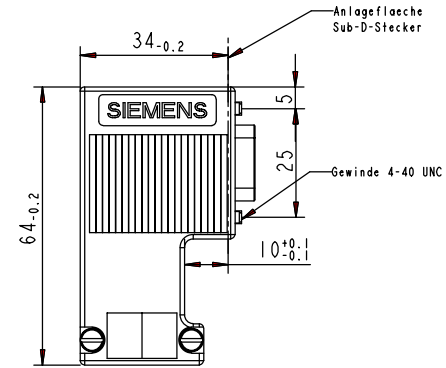
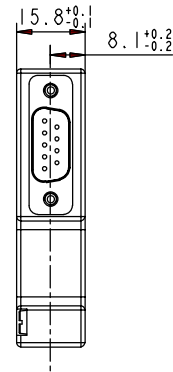
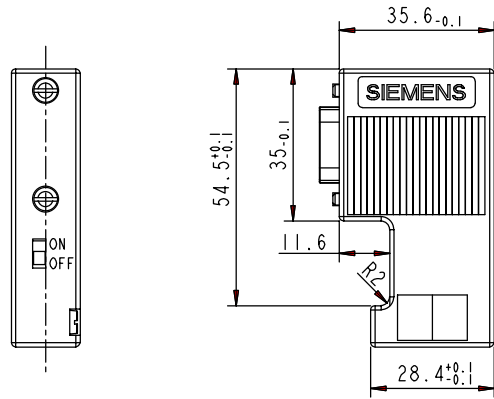


The reproduction, transmission or use of this document or its contents is not permitted without express written authority. All rights reserved. No part of this document may be reproduced, stored in a retrieval system, or transmitted in any form or by any means, electronic, mechanical, photocopying, recording, or by any information storage and retrieval system, without the prior written permission of a utility model or designer, are reserved.

Wiedergabe sowie Vervielfältigung dieser Unterlage, Verwertung und Mitteilung ihres Inhalts ist nicht gestattet, soweit nicht ausdrücklich anders schriftlich von dem Erfinder, dem Erfinder-Inhaber oder dem Hersteller schriftlich genehmigt ist. Alle Rechte vorbehalten. Insbesondere hier die Rechte der Patenterteilung oder der Erfindung.



01	MLFB: 6ES7 972-0BA00-0XA0	L2-BUSANSCHLUSSTECKER IP20; ANTHRAZIT	
Ausfuehr. Bedeutung (Gewicht)		(Rohteil, Halbzeug u. dgl.)	(Ident-Nr) (Oberfl.-Schutz)
a MLFB v. Darstellung		zul. Abweichung	Oberflaeche
Sub-D-Stecker geaend; 941020 Re			zugehoer. Unterlagen:
		Datum: 18.05.94	Massstab 1:1
		Bear.: RESTER	L2-BUSSTECKER (MASSBILD)
		Gepr.: Stada	
		AUT 124	Typ 6ES7 972-0B-00-0XA0 (ET200)
		Siemens AG Amberg	3NEM 812 4362 a Blatt 1
Zust.	Aenderung	Datum	Name
		Urspr.:	Ers.f.:
			Ers.d.: 8

